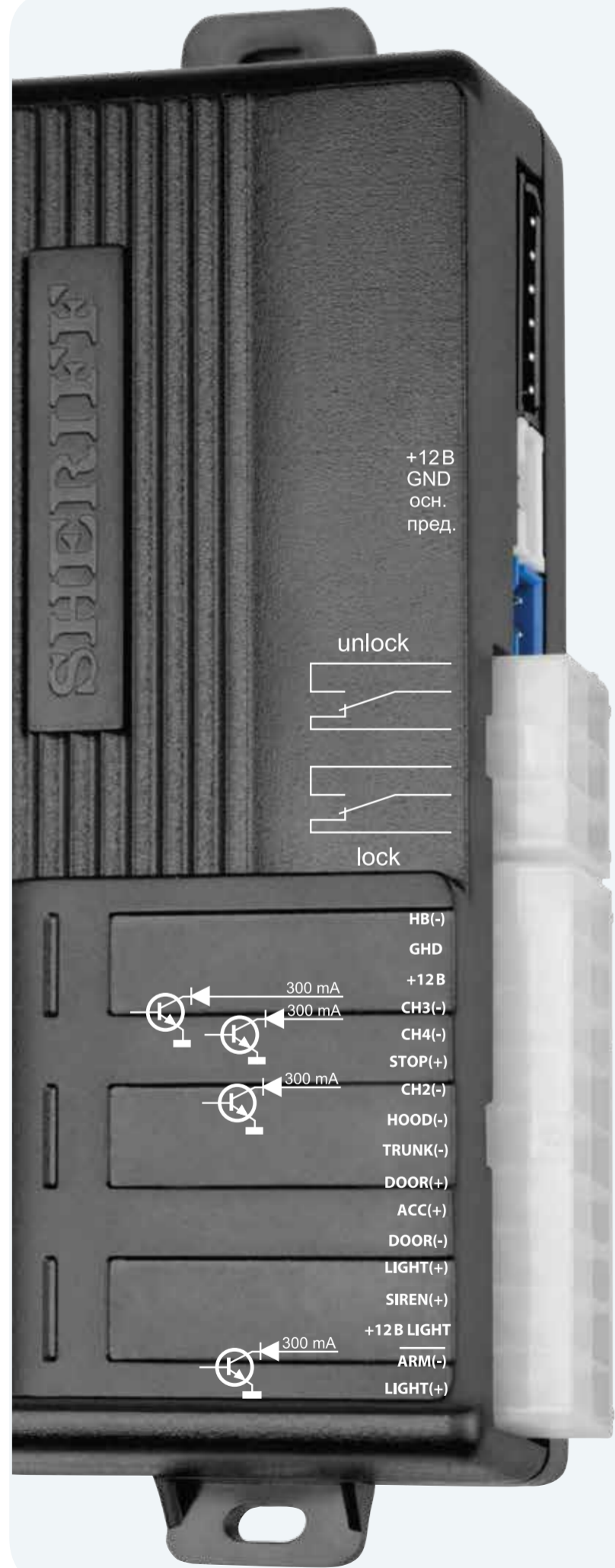
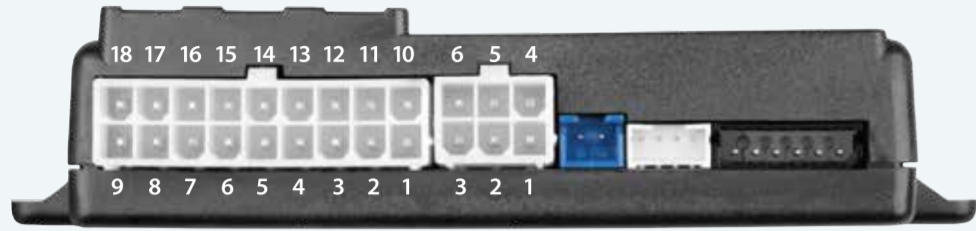




# СХЕМА ПОДКЛЮЧЕНИЯ (ОБЩАЯ) SHERIFF ZX-750 PRO



К модулю  
приемо-  
передатчика

N5

N4

N3

N2

N1



Датчик удара

Кнопка Valet.  
Программирование  
режимов охранной системы,  
включение/выключение  
сервисного режима

## Вариант 1 ТУРБОТАЙМЕР (полуавтомат)

Соединить  
с проводом 15N1

Соединить  
с проводом 3(12)N1

## Вариант 2 ТУРБОТАЙМЕР (автомат)

Соединить  
с проводом 15N1

Соединить  
с проводом 3(12)N1

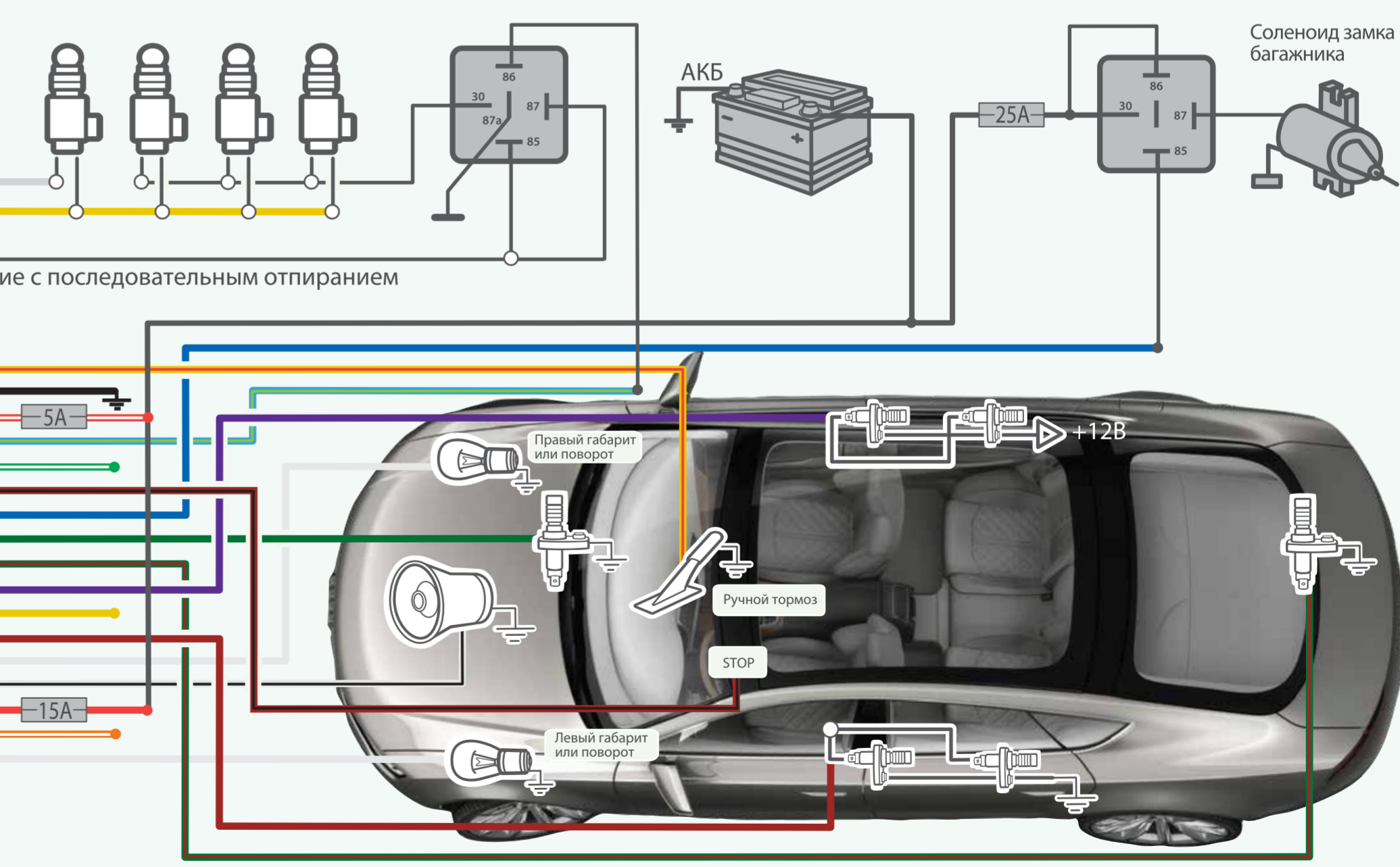
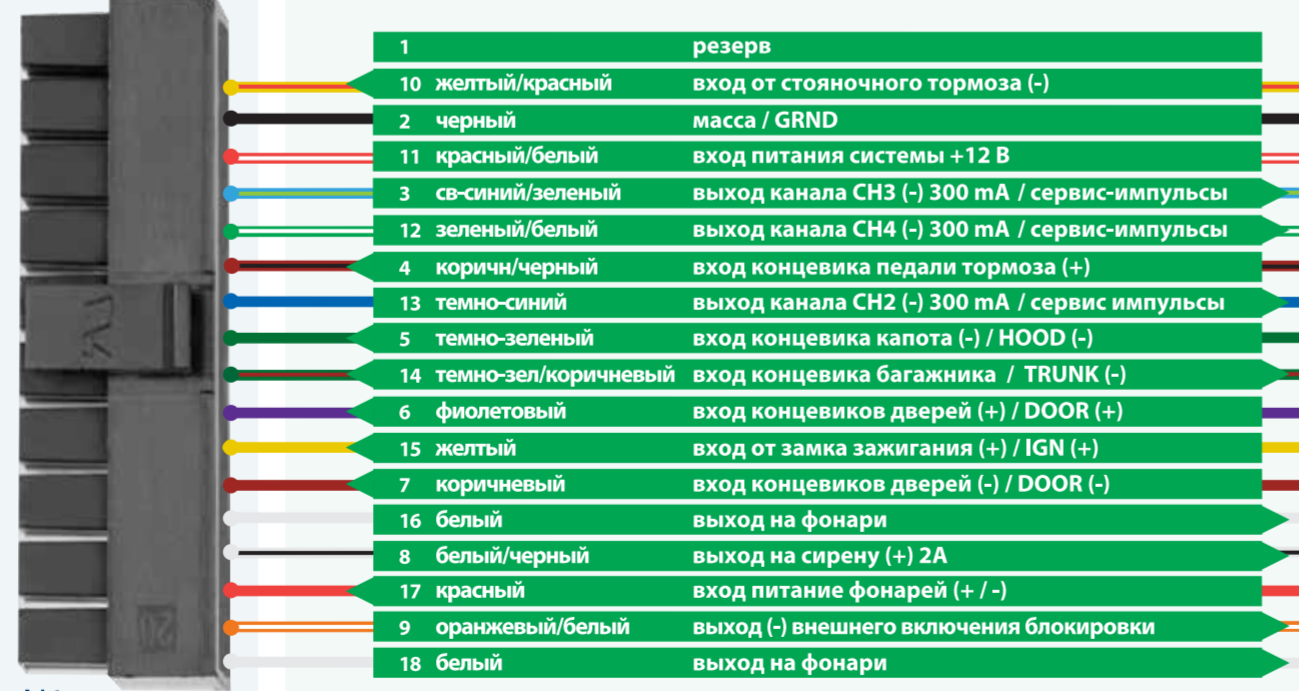
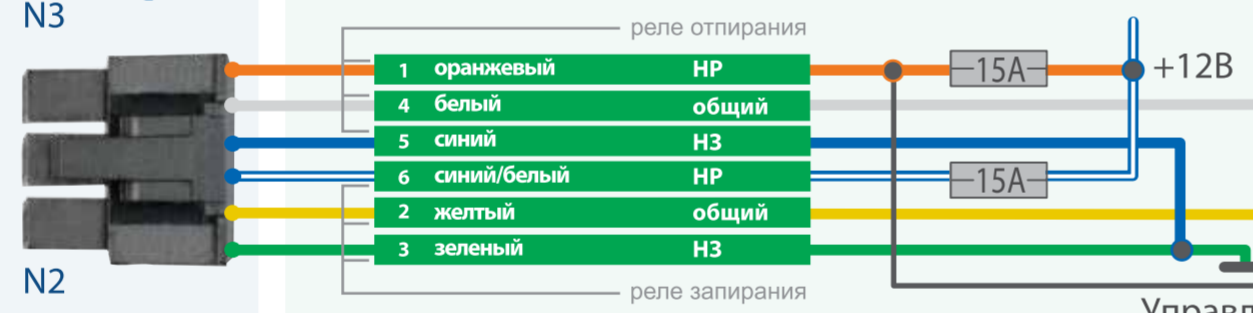
## Вариант 3 ТУРБОТАЙМЕР (автомат)

Соединить  
с проводом 15N1

Соединить  
с проводом 3(12)N1

Соединить  
с проводом 9N1

Соединить  
с проводом 9N1  
и вкл F20.3 (20.4)



**Представительства**

г. Москва  
Тел.: +7(495) 967-33-23 /24  
E-mail: info@piti.ru

г. Санкт-Петербург  
Тел.: +7(812) 313-5760  
E-mail: officespb@piti.ru

г. Киев  
Тел.: +38 (044) 562-0151, +38 (044) 291-5575  
E-mail: office@piti.com.ua

**Федеральная служба поддержки SHERIFF**  
по РОССИИ 8 800 505 62 63 (звонок бесплатно)

